



Pilotable par la  
voix grâce à  
**MY THERMA HOME**  
My Therma



Compatible avec  
Alexa d'Amazon



Application  
**My Therma**  
téléchargeable  
sur l'App Store  
et Play Store

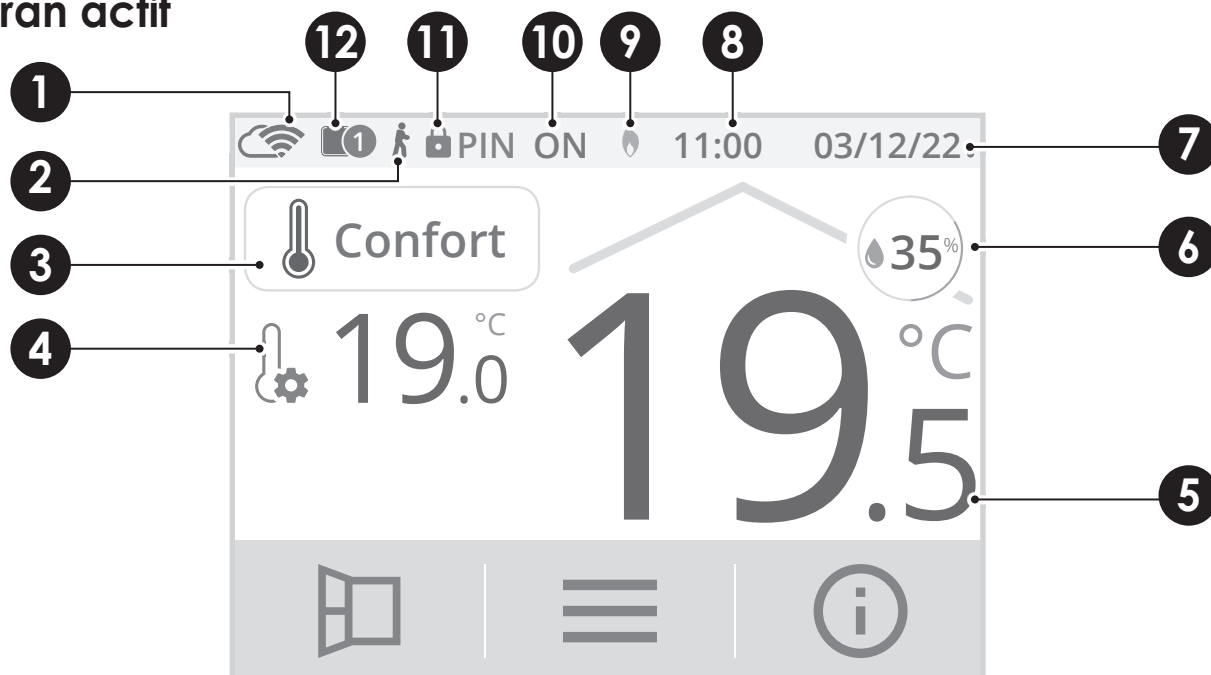
Pour télécharger le mode  
d'emploi détaillé, veuillez  
scanner le QR code



## SYNOPTIQUES

### A- Indicateurs:

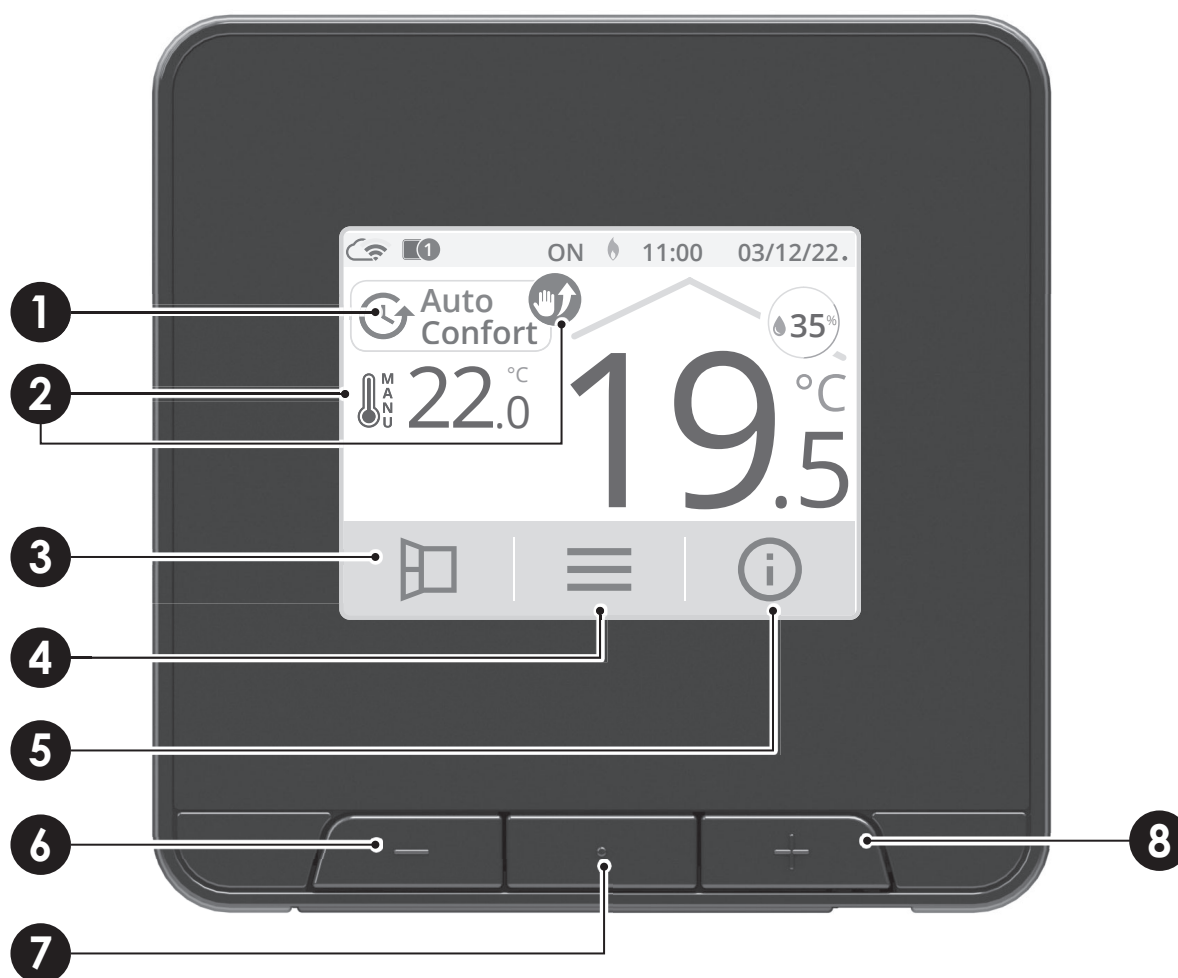
#### • Écran actif



- |   |   |
|---|---|
| <b>1</b> Connexion Wifi et au compte MY THERMA HOME My Therma | <b>7</b> Date   |
| <b>2</b> Témoin de détection d'occupation                     | <b>8</b> Heure  |
| <b>3</b> Mode de fonctionnement en cours                      | <b>9</b> Mode Chauffage (🔥) ou Mode rafraîchissement/climatisation (🌬️)     |
| <b>4</b> Température de consigne                              | <b>10</b> Demande de chauffage ou demande de rafraîchissement/climatisation |
| <b>5</b> Température ambiante                                 | <b>11</b> Verrouillage code PIN   |
| <b>6</b> Taux d'humidité                                      | <b>12</b> Connexion du/des récepteur(s)                                     |

## B- Commandes et navigation:

### • Écran d'accueil



- 1** Accès aux modes de fonctionnement
- 2** Dérogation en cours
- 3** Ouverture fenêtre manuelle
- 4** Menu
- 5** Informations
- 6** Diminuer la température
- 7** Affichage des modes de fonctionnement/retour écran d'accueil
- 8** Augmenter la température

## C- Récepteur



État du voyant 1	Ordre reçu
Clignotement vert	Association radio en cours
Clignotement orange	Délai de connexion radio dépassé
Allumé vert	Communication radio OK
Clignotement rapide vert	Réception d'un ordre radio
Clignotement rouge	Annulation de l'association radio
Allumé rouge	Non associé au thermostat
Clignotement vert, orange et rouge en alternance	Identification du produit

État du voyant 2	Ordre reçu
Allumé vert	Veille du chauffage
Allumé rouge	Chauffage en marche
Allumé orange	Dérogation manuelle en cours
Clignotement vert	Fin de la dérogation manuelle
Clignotement vert, orange et rouge en alternance	Identification du produit

# INSTALLATION

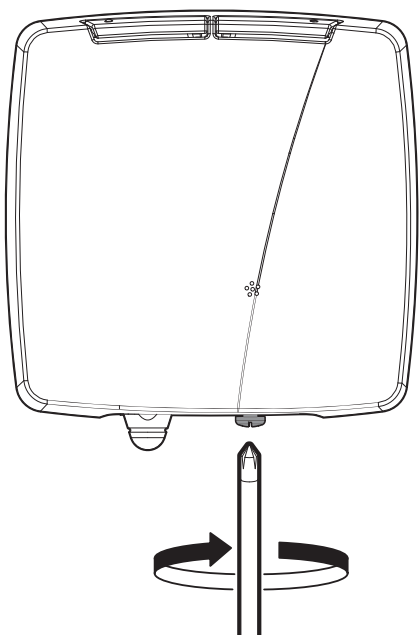
## RACCORDEMENT ÉLECTRIQUE DU RÉCEPTEUR



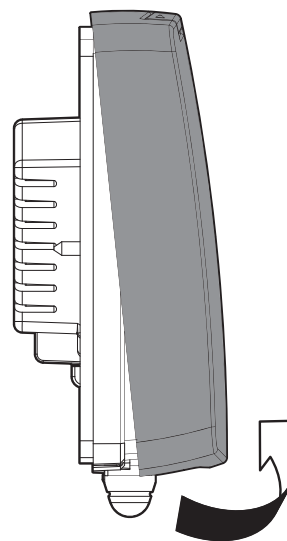
**Important :** Le raccordement doit être effectué par un installateur professionnel qualifié. Si vous ne savez pas comment installer ce récepteur, consultez un électricien ou toute autre personne compétente. Ne retirez ni ne réinstallez l'appareil sur le support sans que l'installation soit hors tension. Tout le câblage doit être conforme à la réglementation.

### • Ouverture du boîtier

1- Dévissez la vis située sous le boîtier.

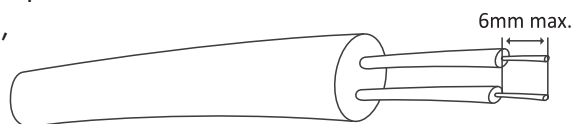


2- Retirez le couvercle du socle mural.

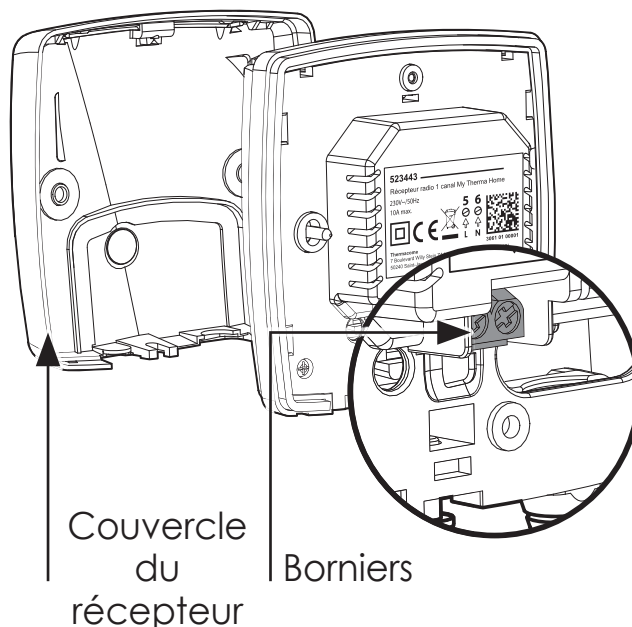
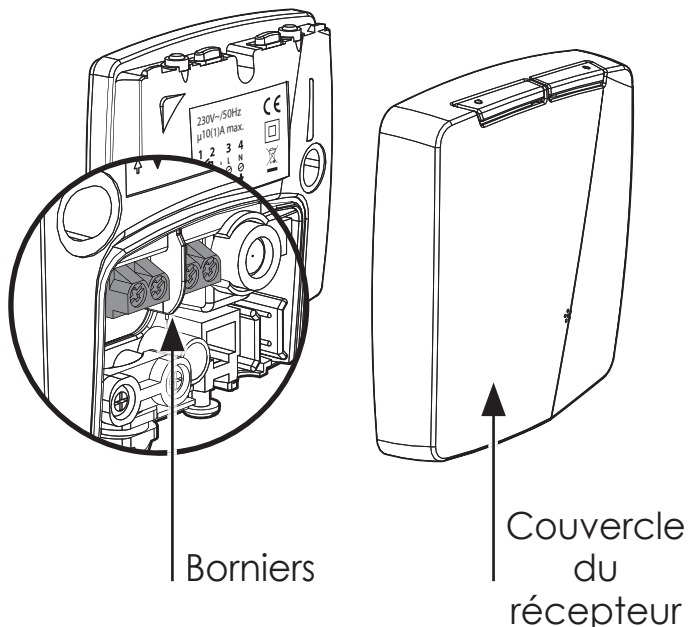


Capacité des bornes : 1 mm<sup>2</sup> à 1.5 mm<sup>2</sup>. Utilisez de préférence des conducteurs de section de 1.5 mm<sup>2</sup> (tout dépend de l'application, voir ci-dessous).

Dénudage du câble :



**Zone de câblage à l'avant du récepteur :** **Zone de câblage à l'arrière du récepteur**

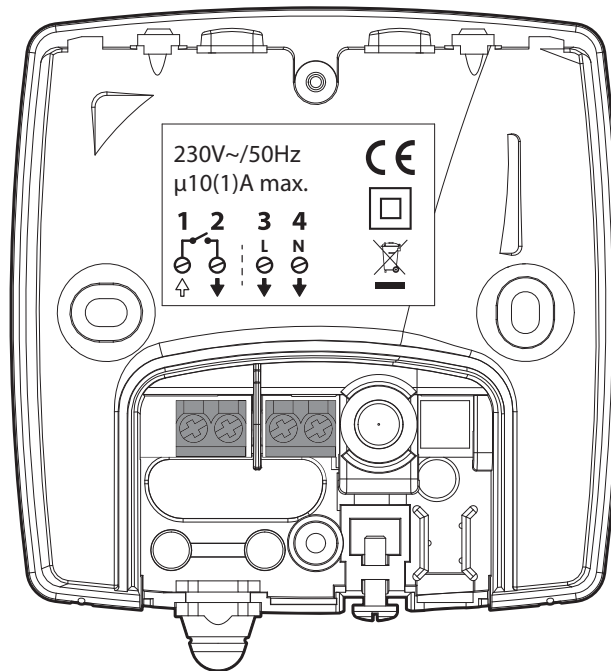


Procédez aux raccordements dans l'ordre suivant :

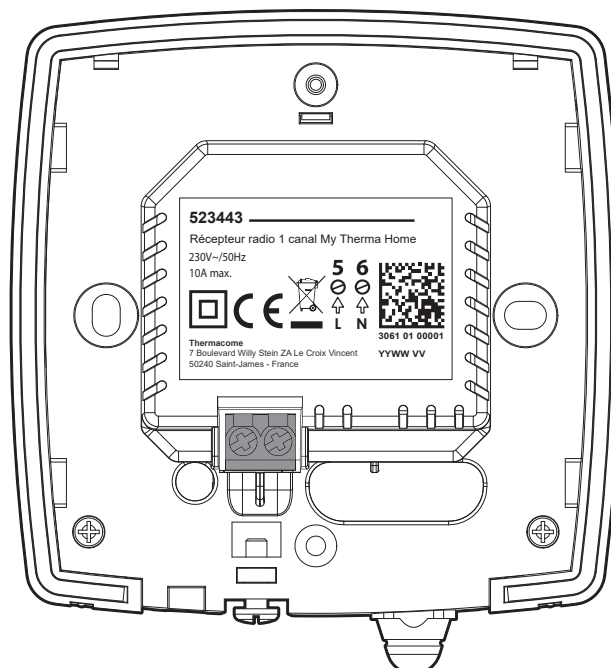
- **Alimentation électrique principale**

Bornes	Désignations
1	Sortie contact sec libre de potentiel (10A)
2	Entrée contact sec libre de potentiel (10A)
3	Sortie phase (L)
4	Sortie neutre (N)
5	Phase (L) Alimentation
6	Neutre (N) Alimentation

**Zone de câblage à l'avant du récepteur**



**Zone de câblage à l'arrière du récepteur**

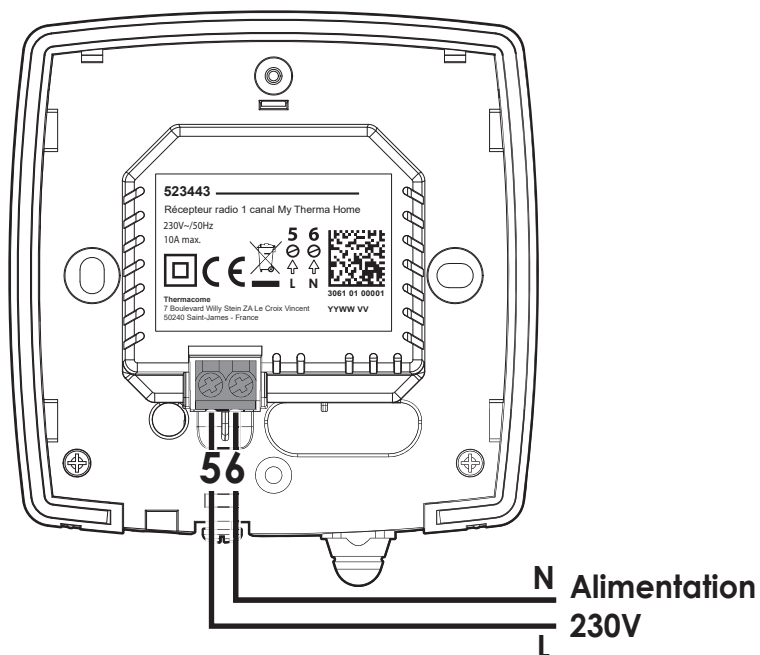
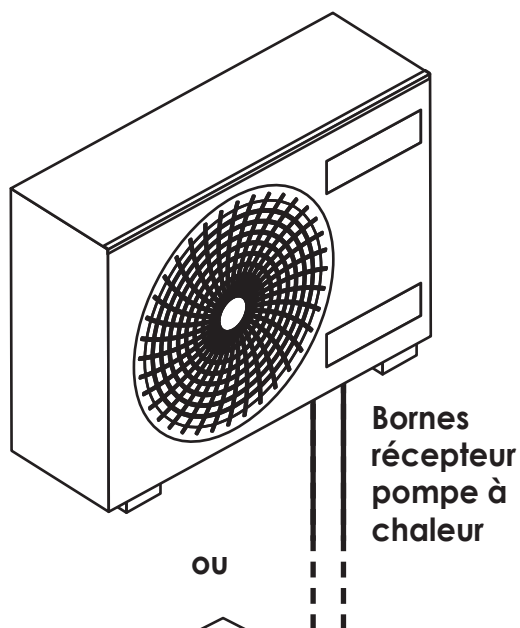


- Alimentation et pilotage d'une chaudière, pompe à chaleur ou autre générateur de chaleur

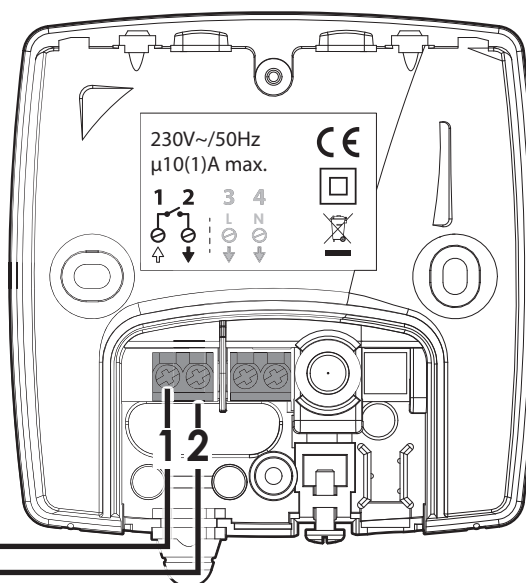
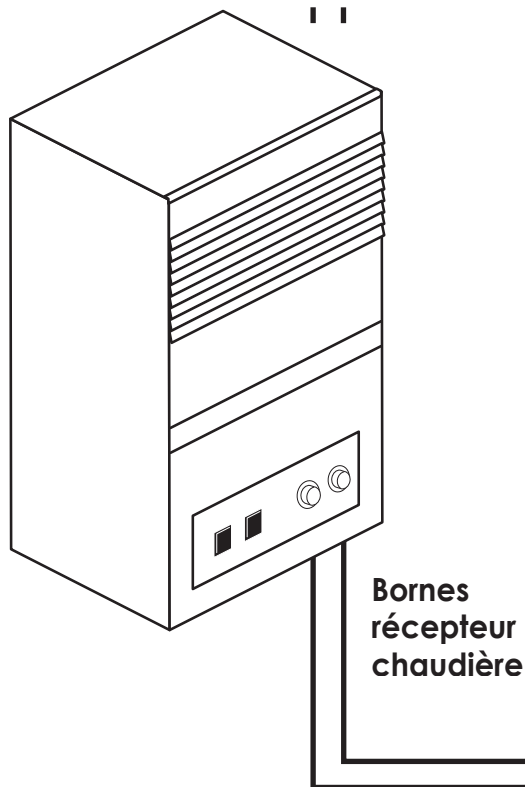
Bornes	Désignations
1-2	Contact libre de potentiel
3	Non utilisée
4	Non utilisée
5	Phase (L) Alimentation
6	Neutre (N) Alimentation



### Zone de câblage à l'arrière du récepteur



### Zone de câblage à l'avant du récepteur



## • Alimentation et pilotage d'un système plancher chauffant hydraulique



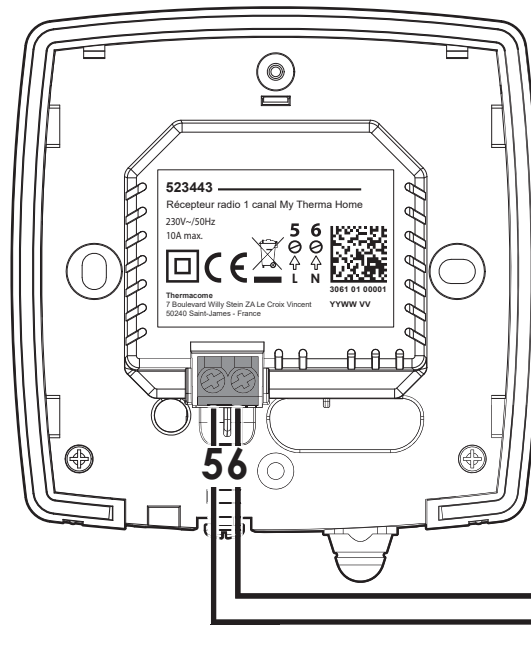
**IMPORTANT :** La section du câble doit être conforme à la réglementation en vigueur pour l'appareil installé.

La charge maximale commutée directement par le récepteur doit être de 10(1)A selon la spécification du récepteur.

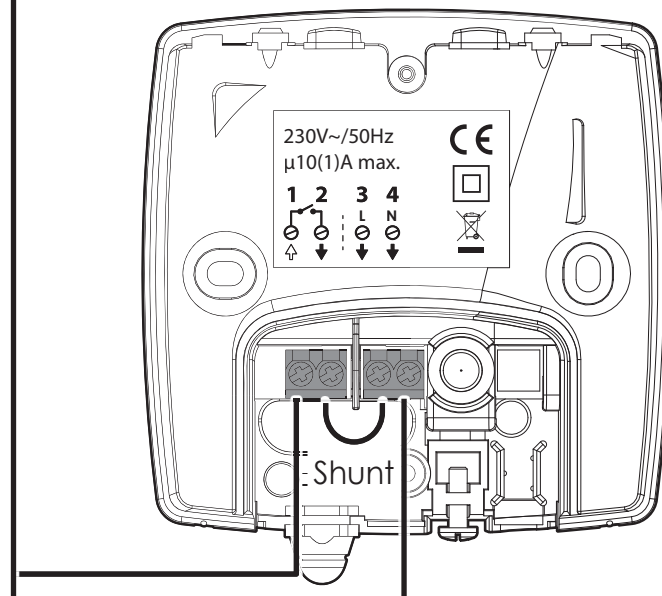
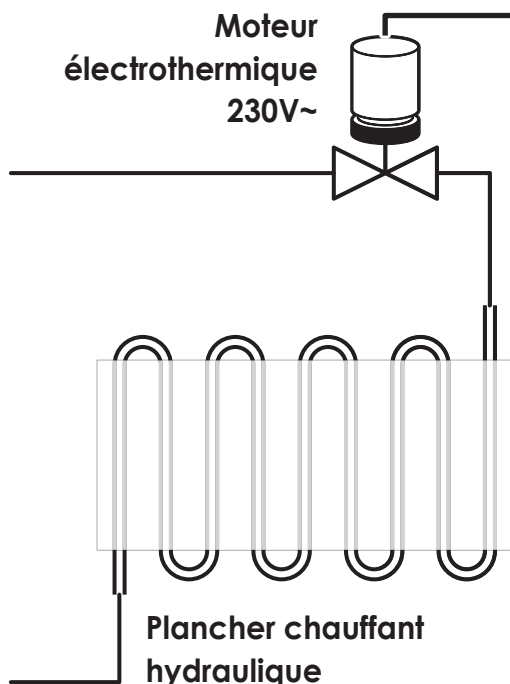
Bornes	Désignations
1	Sortie phase commutée vers la charge
2-3	Shunt entre bornes 2 et 3 (sortie phase 3 → entrée contact 2)
4	Sortie neutre vers la charge
5	Phase (L) Alimentation
6	Neutre (N) Alimentation



### Zone de câblage à l'arrière du récepteur



### Zone de câblage à l'avant du récepteur

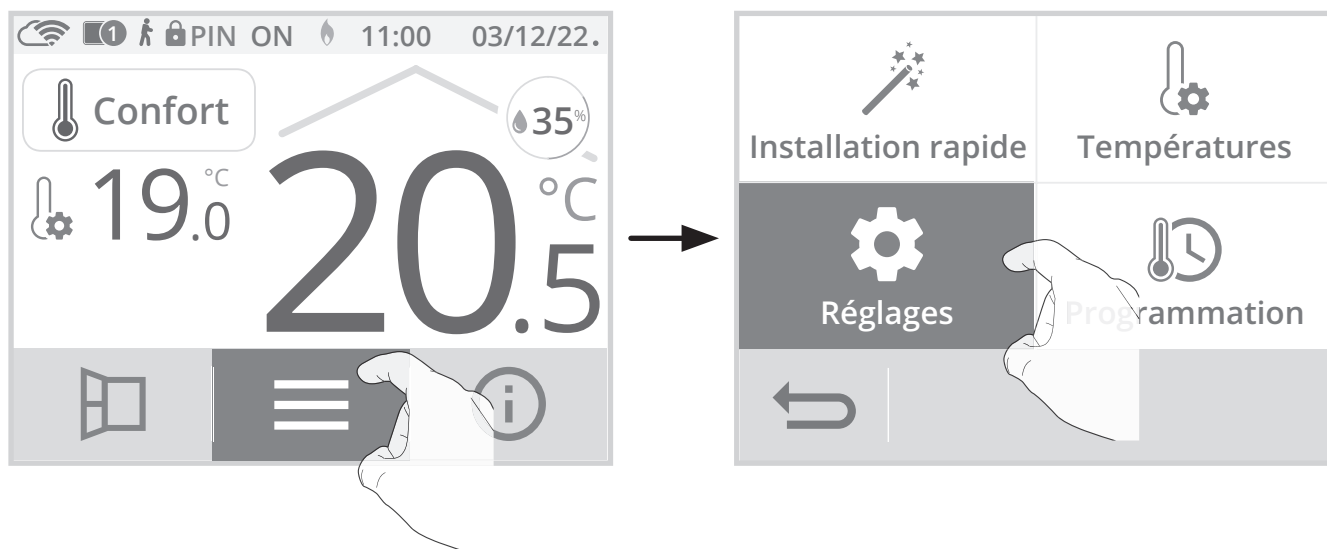


# ASSOCIATION RADIO DU THERMOSTAT AVEC LE RÉCEPTEUR

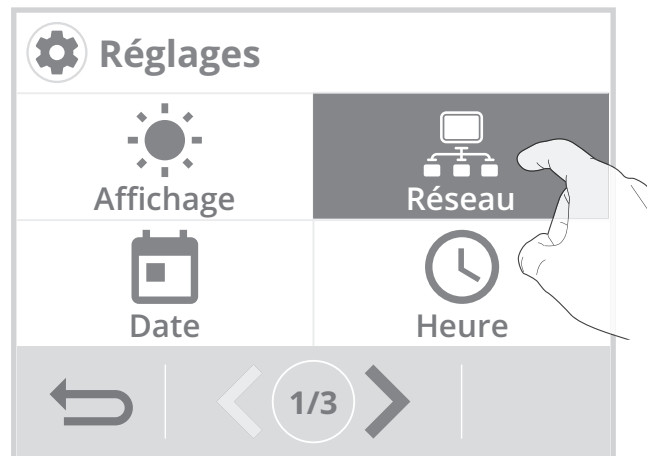
La thermostat a été conçu pour piloter à distance votre installation de chauffage/ rafraîchissement climatisation. Vérifiez au préalable que votre générateur de chaleur a bien été raccordé au récepteur radio fourni (voir chapitre Installation page 9 du mode d'emploi détaillé). La transmission entre le thermostat et le récepteur se fait sans fil, par ondes radio.

Le thermostat et le récepteur ne sont pas associés en usine. Pour les associer, procédez comme suit :

- 1- Depuis l'écran d'accueil, appuyez sur  puis sélectionnez **Réglages**.



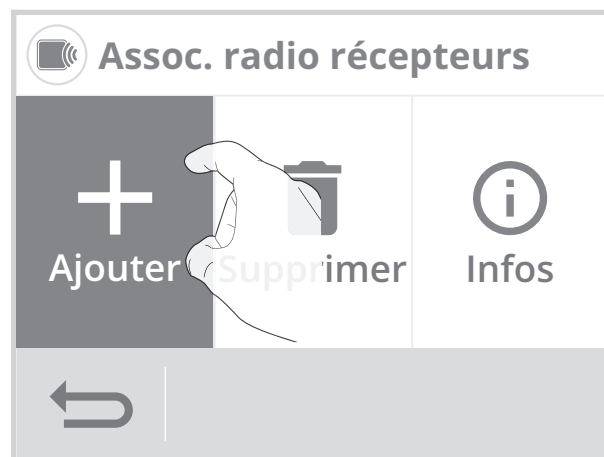
- 2- Depuis le menu Réglages, appuyez sur **Réseau**.



- 3- Appuyez sur **Association radio récepteurs**.



- 4- Appuyez sur **Ajouter**.

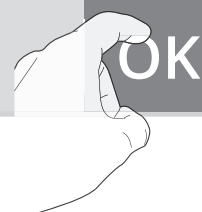




- 5- Mettez votre récepteur en mode appairage (voir étape 6), puis appuyez sur **OK**.

### + Ajouter récepteur

Le thermostat et le récepteur ne sont pas associés en usine. Pour que la transmission radio fonctionne, mettez le récepteur en mode appairage.



Vous pouvez associer jusqu'à 10 récepteurs à un même thermostat.

Si vous souhaitez rajouter d'autres récepteurs pour qu'ils soient tous pilotés par le thermostat, reportez-vous à la page suivante.

Si vous avez déjà 10 récepteurs associés, un écran d'informations apparaîtra.

Vous devrez alors désappairer un récepteur (voir page 55, du mode d'emploi détaillé, "Annulation de l'association radio entre le thermostat et le(s) récepteur(s)") ou utilisez un autre thermostat pour pouvoir piloter un récepteur supplémentaire.

### + Ajouter récepteur

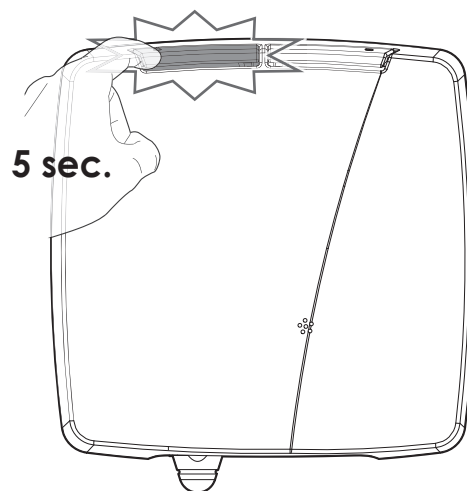
Le nombre maximum de récepteurs associés au thermostat est atteint. Pour en ajouter un nouveau, vous devez en supprimer un.



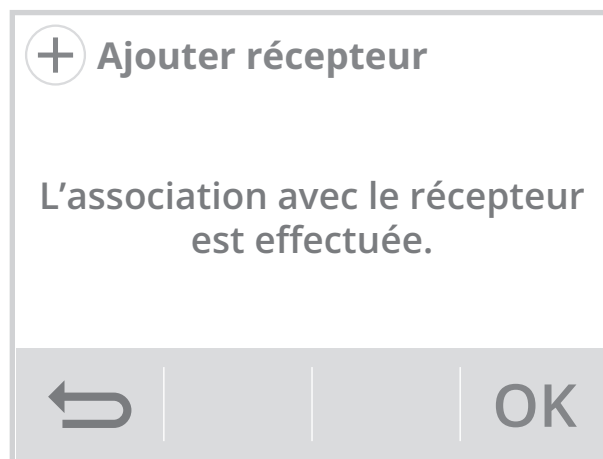
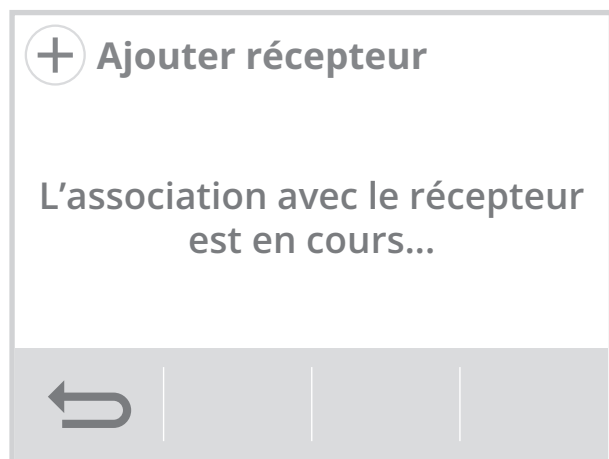
OK

- 6- Sur le récepteur, effectuez un appui long d'environ 5 secondes sur le bouton 1 jusqu'à ce que son voyant clignote vert.

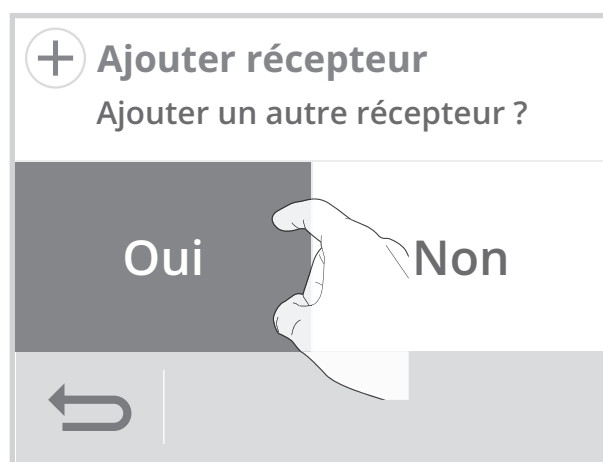
Lorsque le récepteur clignote, cela signifie qu'il est en mode appairage.



**Note :** Les 2 écrans suivants vont apparaître lorsque la connexion s'effectue. Vous n'avez rien à faire sur le produit.



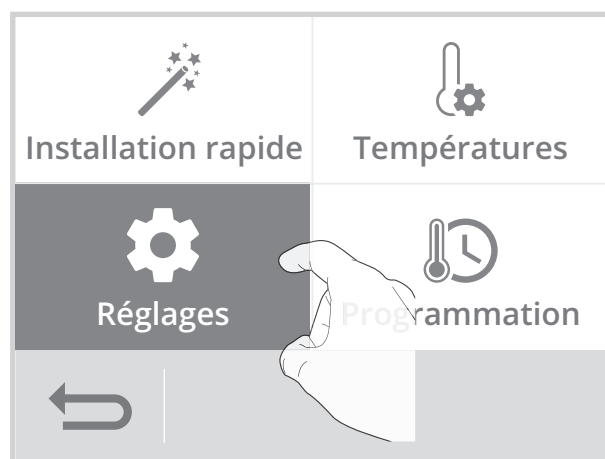
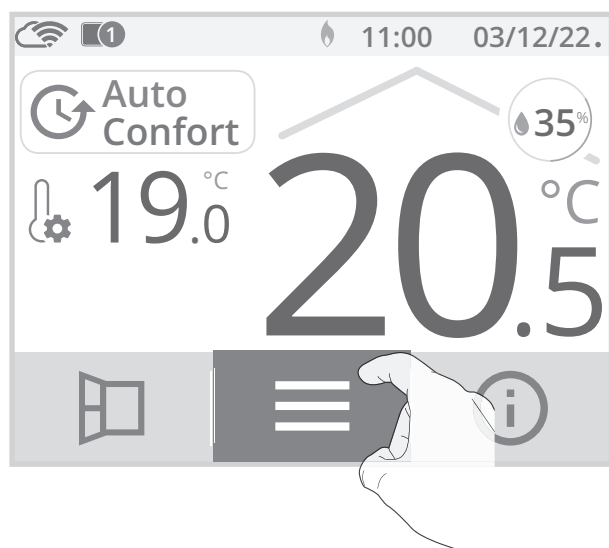
Une fois le récepteur associé, appuyez sur **OK**, il vous sera proposé d'associer un nouveau récepteur. Si vous souhaitez rajouter un autre récepteur, renouvelez les opérations décrites sur la page précédente.



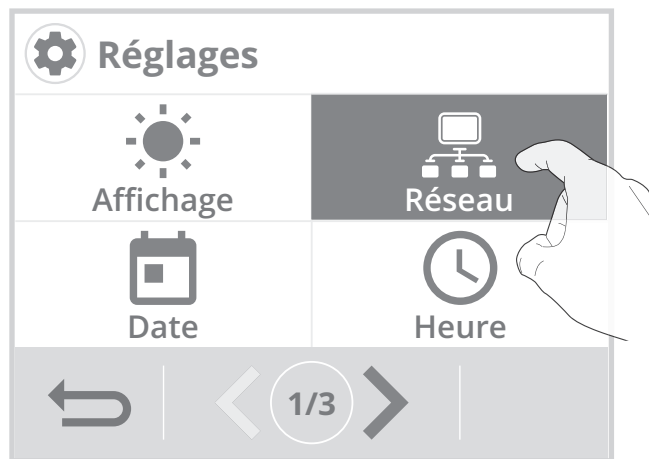
## CONNEXION AU RÉSEAU WIFI

Votre thermostat a été spécialement conçu pour être connecté directement à la box de votre fournisseur d'accès internet sans aucun autre accessoire. Pour associer l'appareil à votre réseau wifi, procédez dans l'ordre suivant :

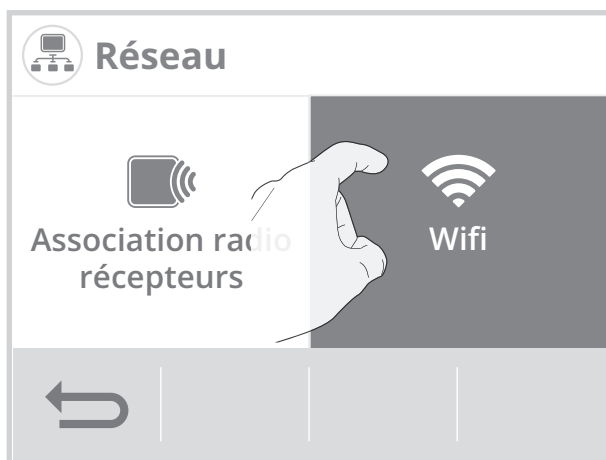
1- Depuis l'écran d'accueil, appuyez sur  puis sélectionnez **Réglages**.



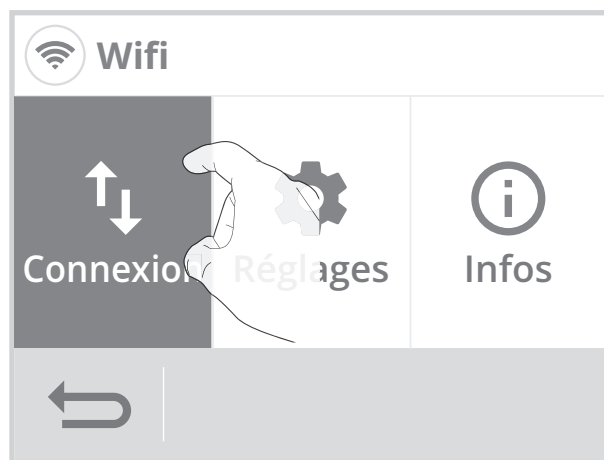
2- Depuis le menu Réglages, appuyez sur **Réseau**.



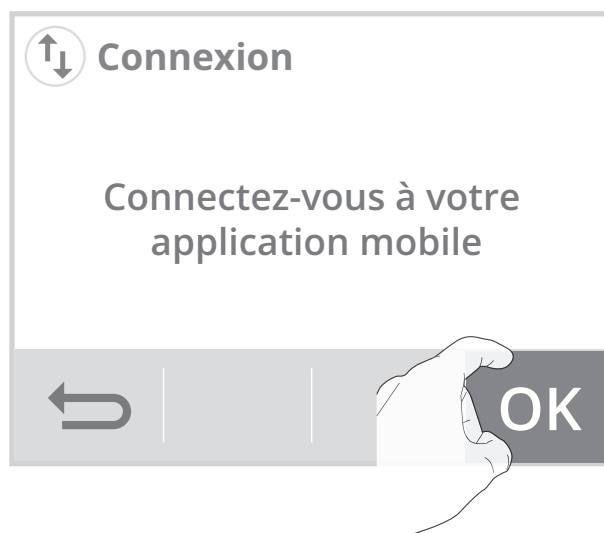
3- Appuyez sur **Wifi** pour démarrer la procédure d'appairage .



4- Appuyez sur **Connexion**.



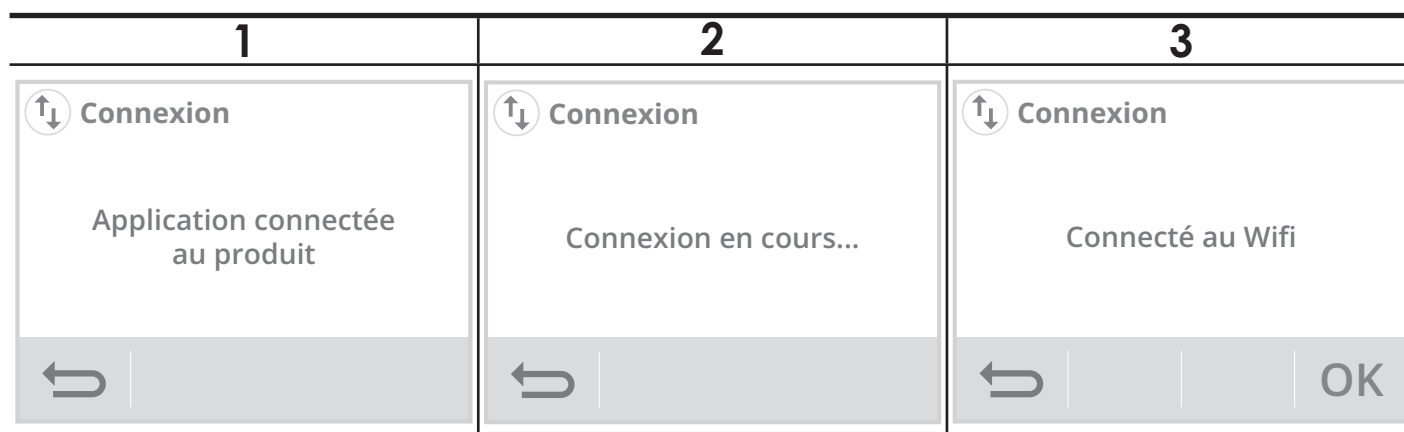
5- Appuyez sur **OK**.



6- Votre appareil est en mode connexion. Veuillez vous reporter aux instructions présentes sur votre application et laissez-vous guider jusqu'à la connexion complète de l'appareil.



**Note :** Les 3 écrans suivants vont apparaître lorsque la connexion s'effectue. Vous n'avez rien à faire sur le produit.



Une fois le produit connecté, appuyez sur **OK** pour sortir du mode connexion. L'appareil revient automatiquement au menu installation.


Votre appareil peut désormais être piloté à distance depuis un smartphone, PC ou tablette. Pour cela, connectez-vous à l'application MY THERMA HOME My Therma et laissez-vous guider.

## ÉQUIPEMENT


1- Vous pouvez sélectionner le type d'équipement que vous souhaitez contrôler avec votre thermostat.

Le thermostat appliquera automatiquement le contrôle de la température selon l'équipement choisi :

Équipement	Type de régulation
Chaudière	PID faible inertie
Plancher chauffant	PID grande inertie
Plafond chauffant	PID faible inertie
Aérotherme	ON/OFF
Autre	PID faible inertie

 **Équipement**

Votre thermostat connecté peut piloter différents types d'équipements. Afin d'optimiser son fonctionnement, sélectionnez le type d'équipement raccordé à votre thermostat.

←

OK

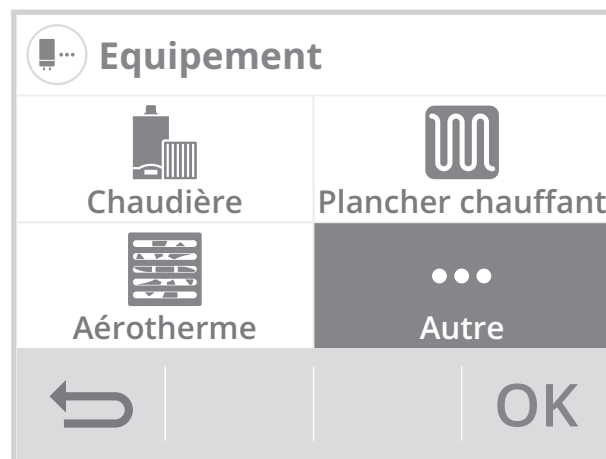
2- En réglage usine, **Autre** est sélectionné.

Ce thermostat est compatible avec la plupart des systèmes de chauffage :

- **Chaudière sol (gaz, fioul ou bois) ;**
- **Chaudière murale gaz équipée de radiateurs acier, aluminium ou fonte ;**
- **Plancher ou plafond chauffant rafraichissant hydraulique ;**
- **Système de chauffage aéraulique (aérotherme...) ;**
- **Pompe à chaleur ;**
- **Pilotage d'une vanne 2 voies, d'un circulateur ;**

...

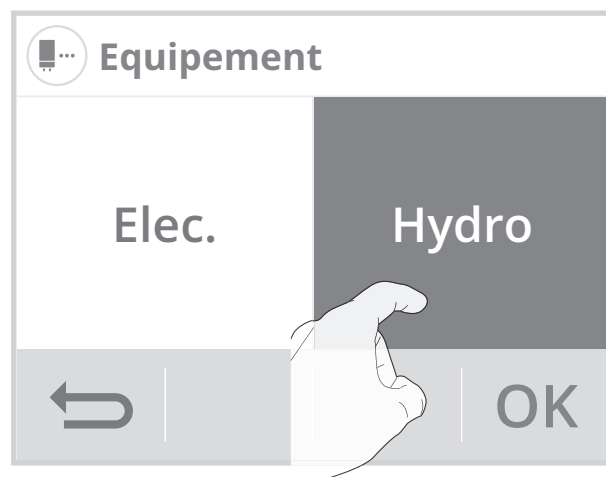
Le thermostat fonctionnera en "PID faible inertie" par défaut.



3- Si vous sélectionnez **Plancher chauffant**, le choix suivant s'affiche:

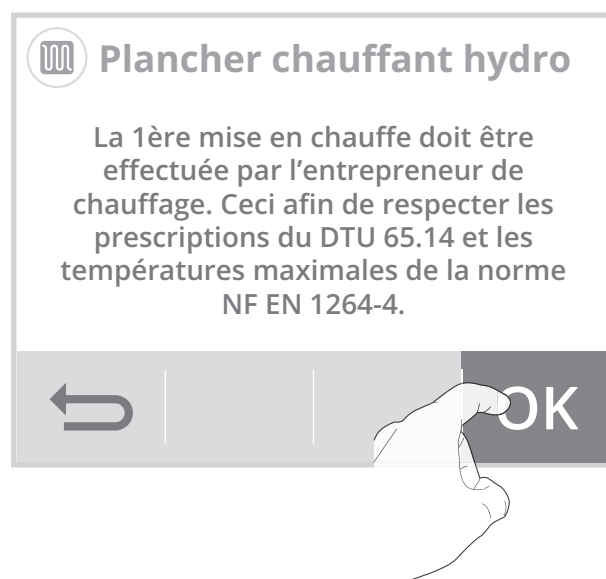
**Elec.** : pour un plancher chauffant électrique

**Hydro** : pour un plancher chauffant hydraulique



4- **Sélection d'un type de plancher chauffant :**

Lorsque le choix est validé (dans notre exemple **Hydro**.) l'indication suivante apparait. Appuyez sur **OK** pour valider.



# SPÉCIFICATIONS TECHNIQUES

## • Thermostat

- Alimentation thermostat par adaptateur secteur externe fourni dans le kit :
  - Alimentation secteur : 220-240 VAC +/-10% /50HZ / 0,3A max.
  - Sortie : 5VDC+/-5%, 1,5A, USB type A, protégé contre court-circuit.
- Consommation en veille de chauffage : <1W.
- Wifi (liaison avec la box internet) : WIFI 802.11 b/g/n.
  - Fréquence radio : 2400-2483Mhz.
  - Puissance radio transmise maximum : <100mW.
  - Catégorie de récepteur : 2.
- Lora (liaison avec le ou les récepteurs) :
  - Fréquence radio : 869.85Mhz.
  - Puissance radio transmise : <20mW.
  - Catégorie de récepteur : 3.
- Sécurité : Classe II / IP20 / Degré de pollution : 2 / Tension de choc assignée : 4000V.

## Environnement :

- Fonctionnement : 0°C à +40°C.
- Température de stockage : -10°C à +65°C.
- Humidité : 80% à +25°C (sans condensation).

## Caractéristiques WiFi

- Utilisation d'un WiFi standard : IEEE802.11b/g/n 2.4GHz.
- Le nom du réseau (SSID) doit comporter entre 1 à 32 caractères sans accent. Les espaces et les caractères spéciaux sont autorisés.
- Le mot de passe du réseau WiFi doit comporter entre 8 à 64 caractères sans accent. Les espaces et les caractères spéciaux sont autorisés.
- Il est recommandé d'utiliser le type de sécurité WPA2 AES.
- La portée du WiFi est la même qu'un téléphone portable (environ 10-12 mètres).
- Limitez les interférences des périphériques sans fil.
- Vérifiez s'il n'y a pas d'obstacles entre l'appareil et le modem/routeur. L'intensité du signal WiFi peut être réduite par des appareils électriques, des murs épais, etc.
- L'utilisation d'un répéteur WiFi est préconisée pour les grandes habitations/grands bâtiments.
- Les ports **443** et **8883** de votre box internet doivent être ouverts afin de faciliter la bonne connectivité des appareils.
- L'utilisation du nom de domaine suivant est requise : \*.imhotepcreation.com

## • Récepteur

- Alimentation secteur : 230V AC +10/-15%, 50 Hz.
- Consommation en veille : <0,5W.
- Sortie relais libre de potentiel 10A entre bornes 1 et 2 (sur charge résistive) 230V.
- Action automatique: 100 000 cycles / Micro déconnexion: Type 1B.
- Sécurité : Classe II / IP44 / Degré de pollution : 2 / Tension de choc assignée : 4000V.
- Lora (liaison avec le thermostat) :
  - Fréquence radio : 869.85Mhz.
  - Puissance radio transmise : <15dbm.

- Catégorie de récepteur : 3.

**Encombrement :**

- Boîtier (montage sur boîte encastrée) : 90 x 89.5 x 19mm.

**Environnement :**

- Fonctionnement : 0°C à +40°C.
- Stockage : -20°C à +60°C.
- Humidité : 80% à 25°C (sans condensation).

Utilisable partout en Europe

**Constructeur :** THERMACOME - 7 Boulevard Willy Stein - ZA La croix Vincent - 50240 Saint-James

**Site internet :** [www.thermacome.fr](http://www.thermacome.fr)

**Déclaration de conformité :** Nous soussignés, Thermacome déclarons que l'équipement radioélectrique du type Thermostat d'ambiance connecté radio, est conforme aux directives 2014/53/UE et 2011/65/UE



Le texte complet de la déclaration de conformité UE est disponible à l'adresse internet suivante:

<https://thermacome.fr/qualite-et-garanties/declaration-des-performances/>


**Classe de régulation et contribution énergétique, selon directive éco-conception ERP/2009/125/CE et règlements associés.**

Classe IV – Thermostat d'ambiance PID, pour une utilisation avec les dispositifs de chauffage tout ou rien.

Thermostat d'ambiance électronique qui régule à la fois le temps de cycle du thermostat et le ratio entre les périodes marche et arrêt au cours d'un même cycle du dispositif de chauffage, en fonction de la température d'ambiance. La régulation PID permet de réduire la température moyenne de l'eau, d'améliorer la précision de la régulation de la température ambiante et d'augmenter le rendement du système.

Cet appareil possède un programmateur d'intermittence conforme à la norme EN 12098-5.



Le symbole  , apposé sur le produit, indique l'obligation de le retourner, en fin de vie, à un point de collecte spécialisé, conformément à la directive DEEE 2012/19/UE.

En cas de remplacement, vous pouvez également le retourner à votre distributeur.

En effet, ce produit n'est pas un déchet ménager ordinaire. Gérer ainsi la fin de vie, nous permet de préserver notre environnement, de limiter l'utilisation des ressources naturelles.

**FR**

**Cet appareil, ses accessoires et cordons se recyclent**

À DÉPOSER EN MAGASIN



OU

À DÉPOSER EN DÉCHÈTERIE



Points de collecte sur [www.quefairedemesdechets.fr](http://www.quefairedemesdechets.fr)  
Privilégiez la réparation ou le don de votre appareil !

## CODE PRODUIT

Le produit présenté dans cette notice correspond aux solutions classiques, réalisables et disponibles :

Référence	Désignation
523442	Thermostat connecté My Therma Home

.....

.....

.....

.....

.....

.....

.....

.....

.....

.....

.....

.....

.....

.....

.....

.....

.....

.....

.....



**THERMACOME**  
LE CONFORT THERMIQUE

Thermacome - 7 Boulevard Willy Stein - ZA La croix Vincent  
50240 Saint-James - T. +33 (0)2 33 91 42 94

